

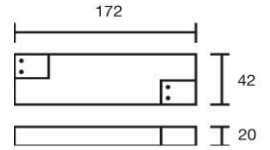
# Anleitung für Einbau LED Dimmer Optotronic

## LED Dimmer Optotronic OT DIM

1. Primärleitung 100mm anzuschliessen an LED Betriebsgeräte 12V DC - 24V DC
2. Sekundäranschluss 1 x LED 12-Fach Verteiler.
3. Dimmanschluss für separate 1-10V Steuerleitung über Klemmen am OT DIM



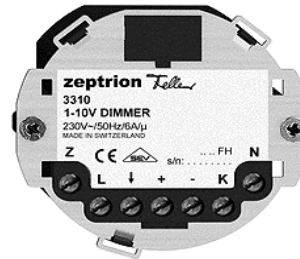
Schaltleistung: 12V DC max. 60 Watt  
24V DC max. 120 Watt



1. Es braucht immer einen 1-10 Volt zeptrion Tastdimmer (siehe Bild v. Variante Feller), welcher bauseits durch Elektriker geliefert werden muss.
2. Vom Tastdimmer bis zur geschalteten Steckdose muss eine 1-10V Steuerleitung eingezogen werden (braucht kein separates Rohr)
3. Die 1-10V Steuerleitung wird direkt durch den Elektriker am OT DIM Gerät von **kmd** angeschlossen

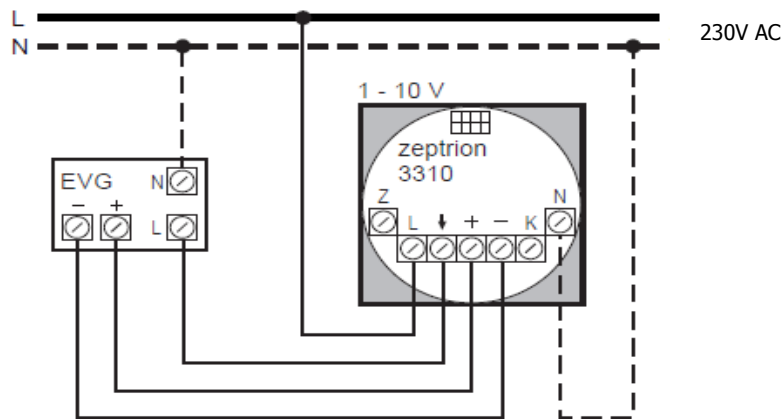
## zeptrion - Einsatz 1-10 V Dimmer 3310...

Der zeptrion Dimmer verfügt über einen geschalteten und einen geregelten Ausgang 1-10 V D ). Einsatz für Leuchten mit dimmbaren EVG die durch 1-10 V DC angesteuert werden. Ueber den Nebenstellenanschluss **K** oder über den Zentralstellenanschluss **Z** reagiert der Einsatz auf Befehle von Zentral und Nebenstellen



## Lastarten

Elektronische Vorschaltgeräte EVG

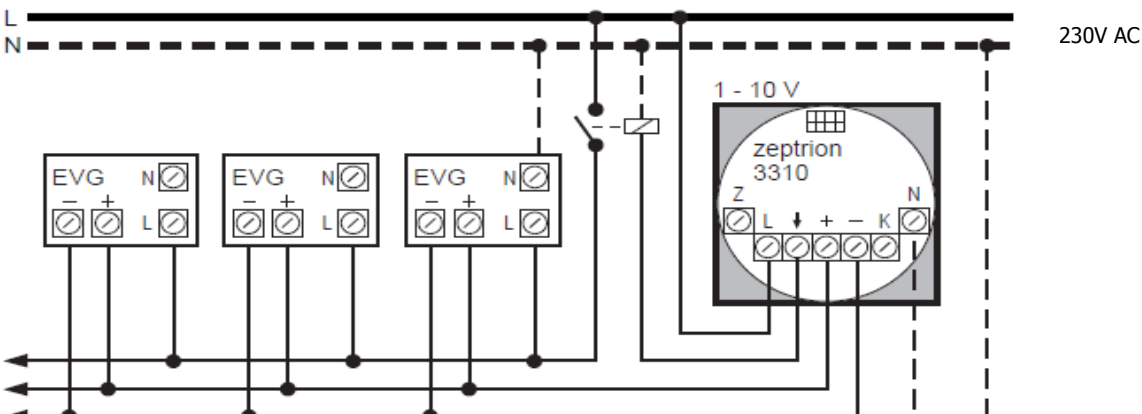


## Anschlüsse

- ↓ Zentralstellenanschluss
- ↓ - / - Aussenleiter Polleiter) (230 V AC, 50Hz)
- ↓ Geschalteter Ausgang
- ↓ - / - Ansteuerung EVG 1-10 V DC
- K Nebenstellenanschluss
- N Neutraleiter

## Technische Daten

Nennspannung	230V AC, 50Hz
Eingänge	7 mA, 230V AC
Ausgang	Nennstrom 2,6A
Stromaufnahme	max. 16 mA
Regelausgang 1-10 V	Strom 100 uA bis 100 mA potentialgetrennt



> Weitere Auskünfte erhalten Sie bei der Firma kmd / 071 993 99 31